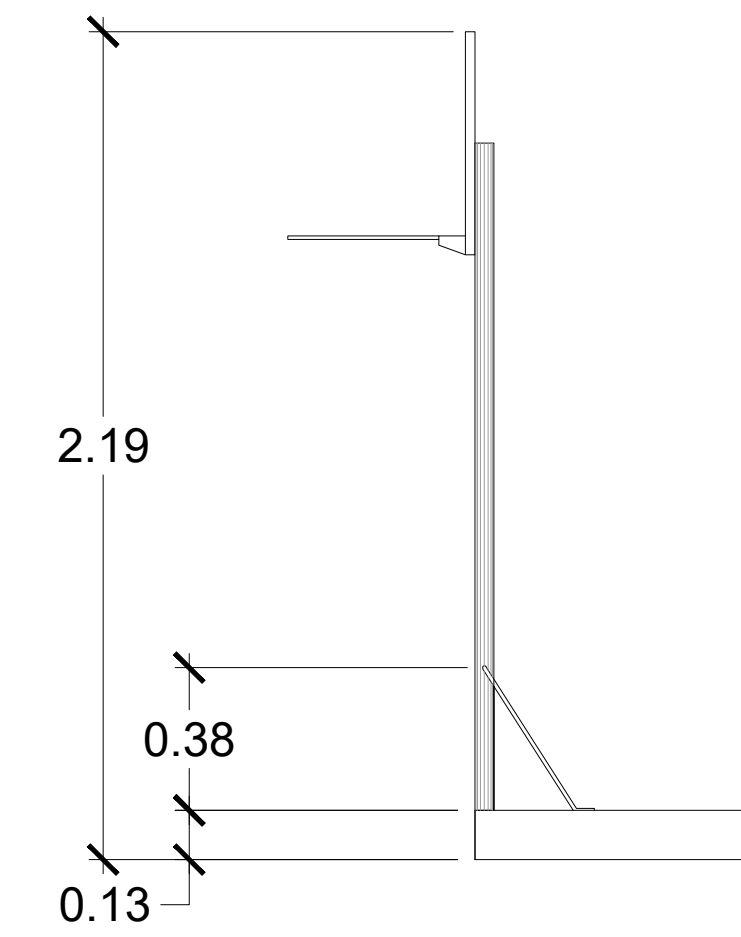
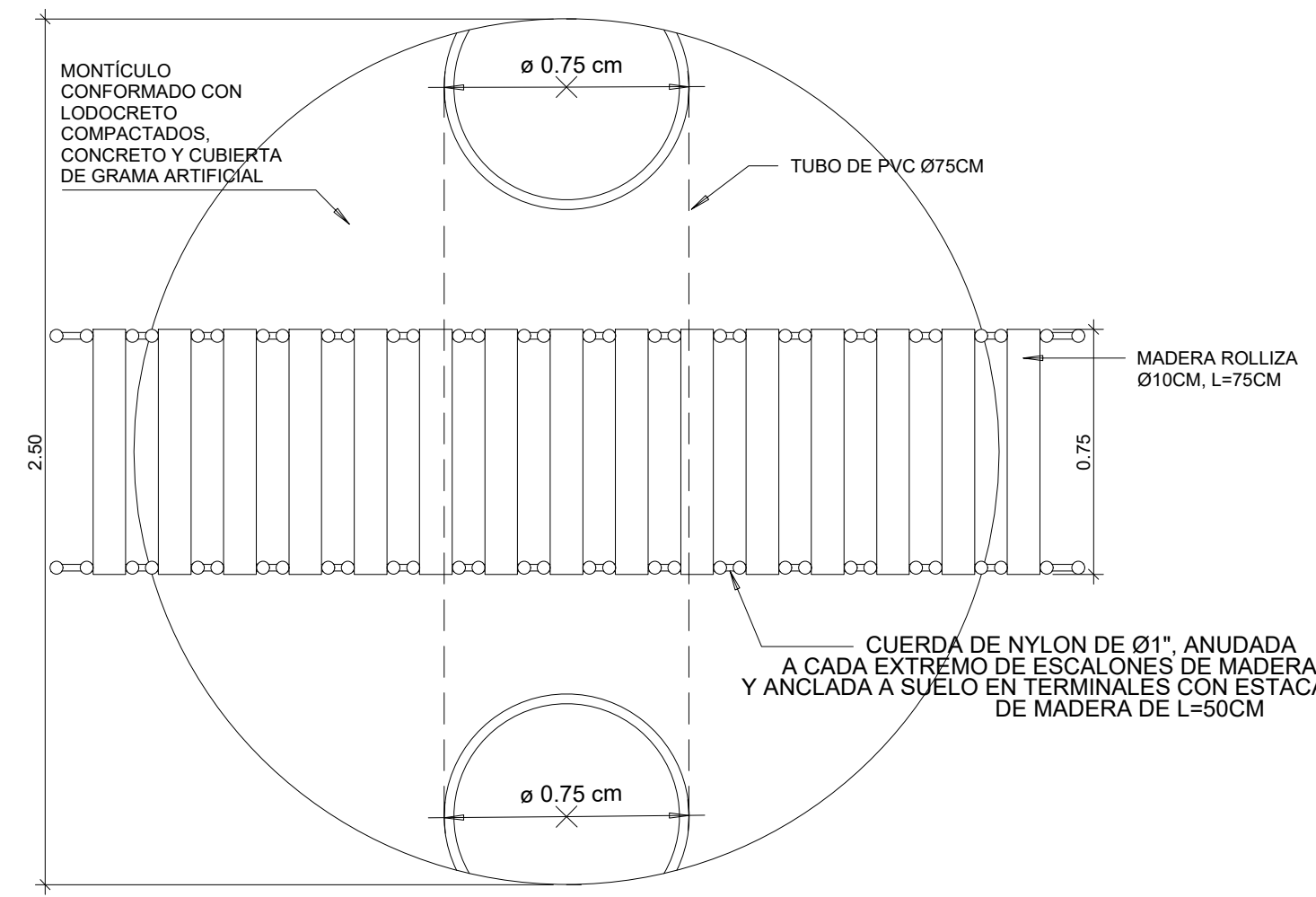
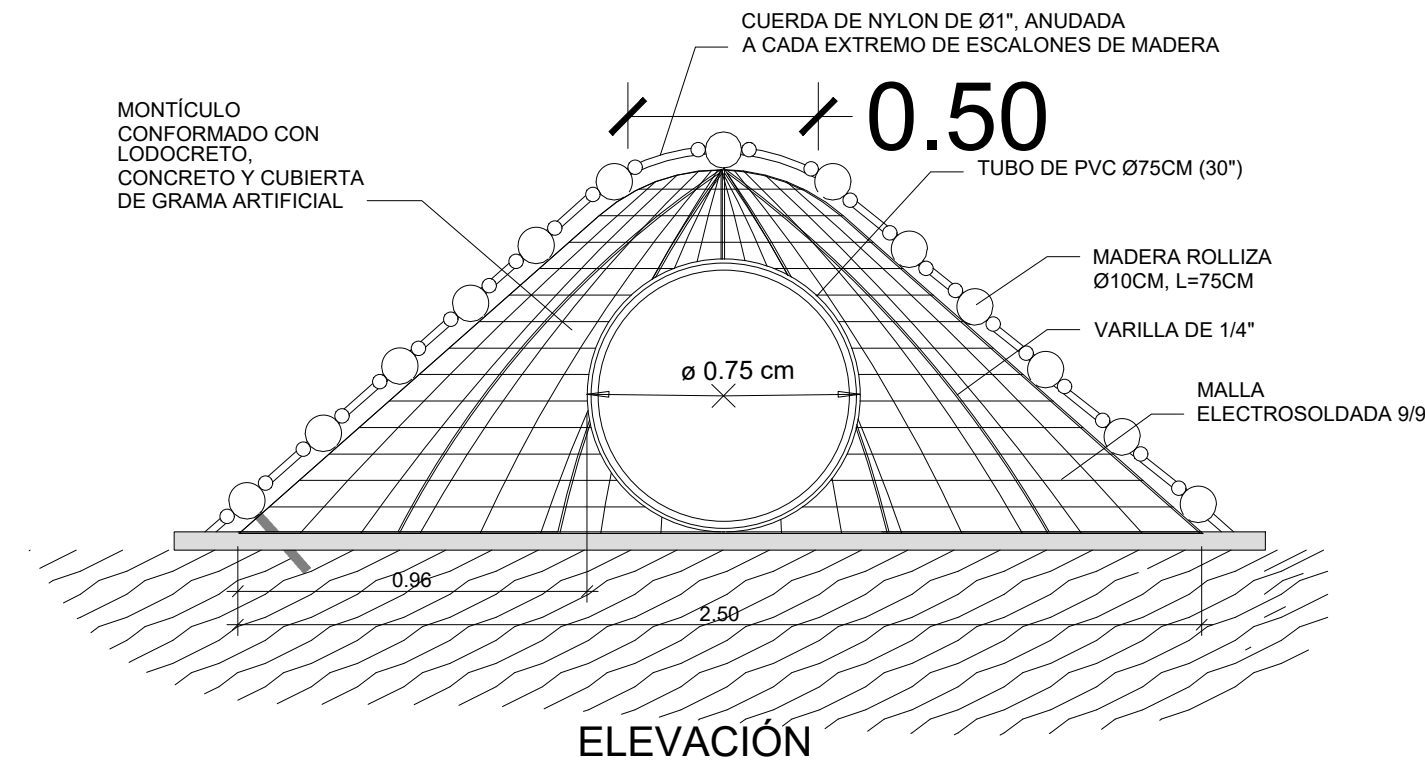
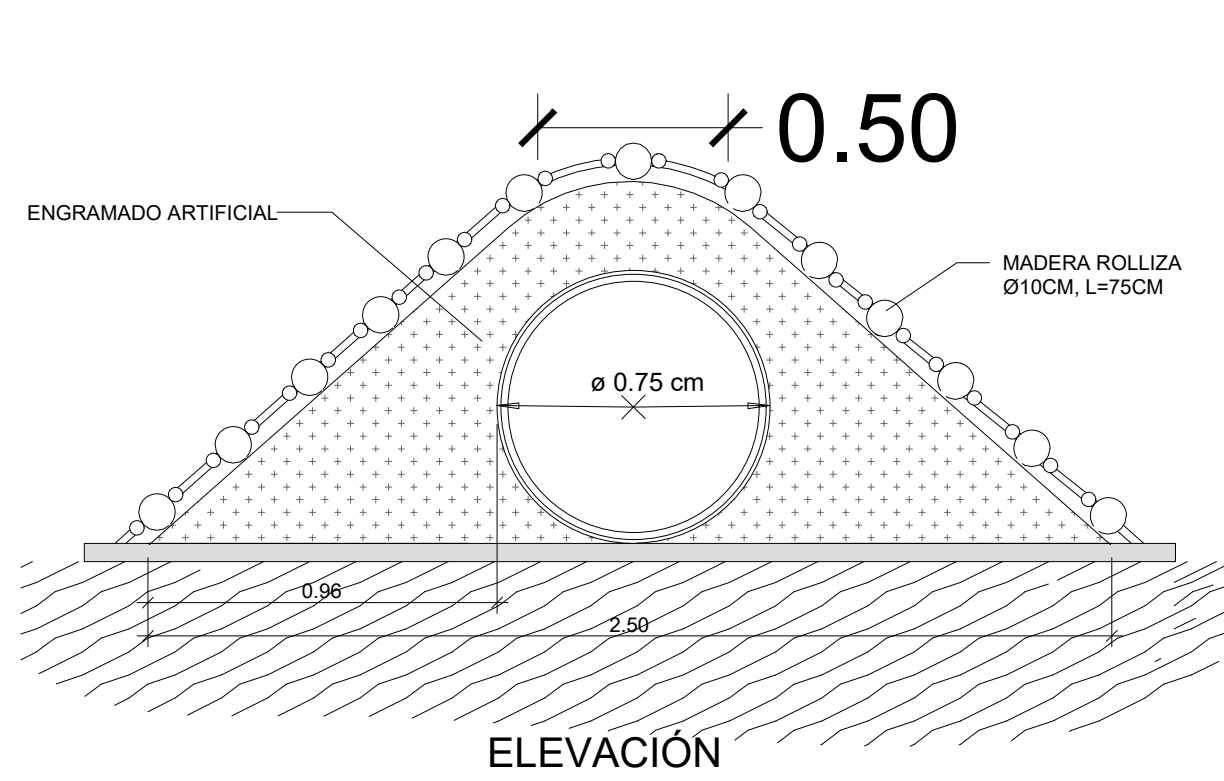


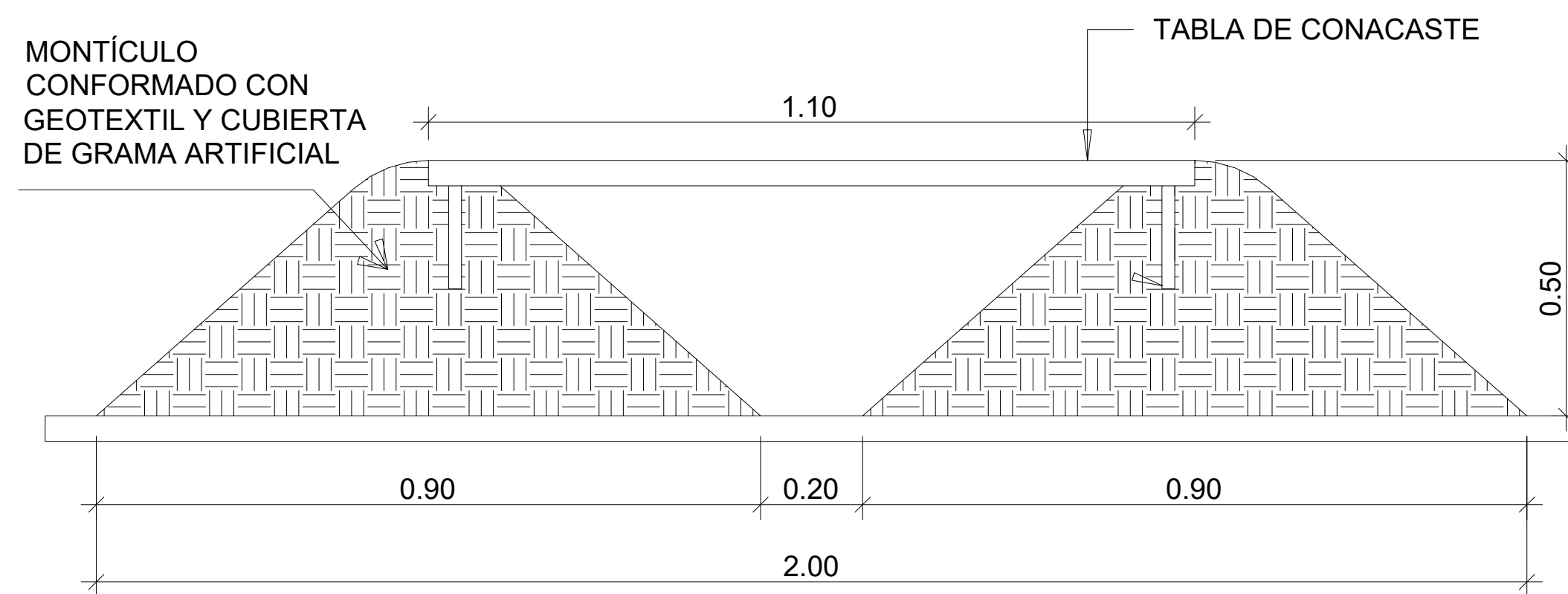
**JUEGO DE MADERA TORRE CON DESLIZADERO**



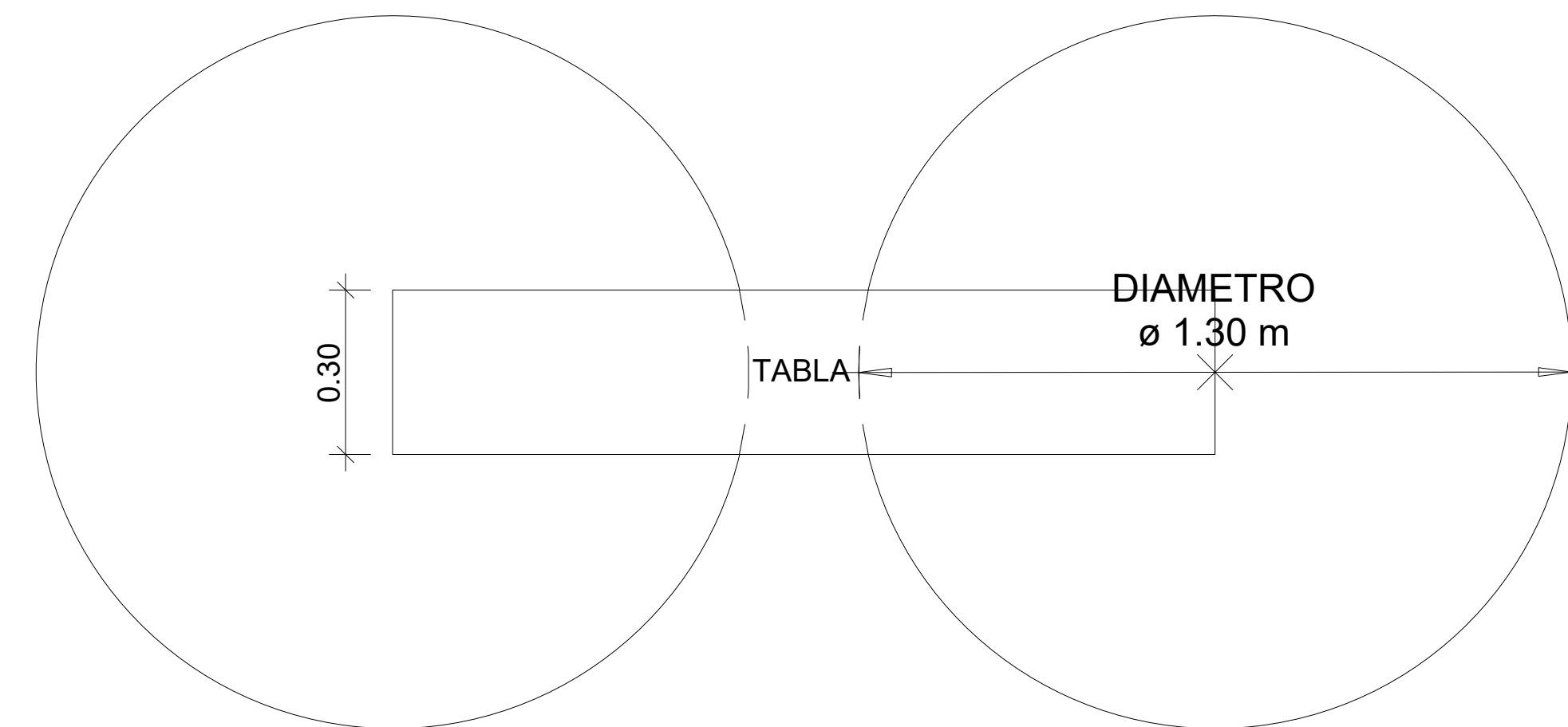
**elevacion 1**  
**ARO DE BASQUET BALL PREFABRICADO**

**VISTA EN PLANTA**  
**ESCALA: 1:20**

**MONTICULO MULTIUSOS**

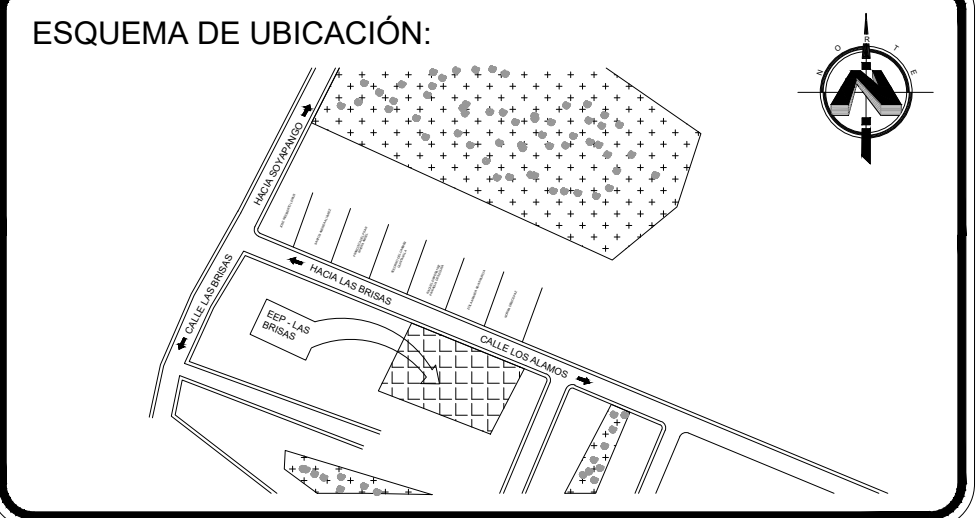


**ELEVACION**  
**ESCALA: 1:20**



**VISTA EN PLANTA**

**2 DET. MONTÍCULO CON TABLA DE EQUILIBRIO**  
**ESCALA: 1:20**



PRESENTA:  **MINISTERIO DE EDUCACIÓN CIENCIA Y TECNOLOGÍA**  
ALAMEDA JUAN PABLO II Y CALLE GUADALUPE EDIFICIO A, SAN SALVADOR, EL SALVADOR.

CENTRO ESCOLAR: ESCUELA DE EDUCACION PARVULARIA LAS BRISAS  
CODIGO INFRAESTRUCTURA: 11722  
UBICACIÓN: COLONIA LAS BRISAS CALLE PRINCIPAL N° 4, SOYAPANGO, SAN SALVADOR

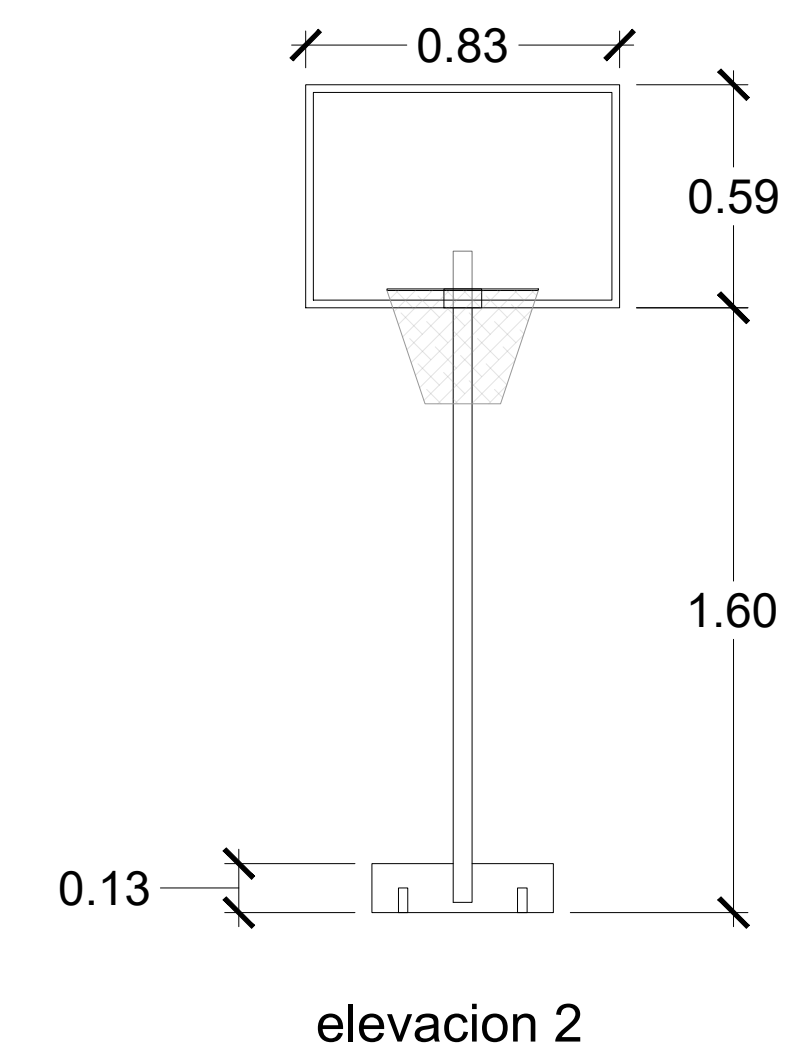
PROYECTO: CRECER Y APRENDER JUNTOS: DESARROLLO INTEGRAL DE LA PRIMERA INFANCIA EN EL SALVADOR  
FINANCIAMIENTO: CONTRATO DE PRESTAMO BIRF-9067-SV

CONTENIDO: **DETALLES DE JUEGOS**

DISEÑO ARQUITECTÓNICO:  DISEÑO ESTRUCTURAL:   
DISEÑO HIDRÁULICO:  DISEÑO ELÉCTRICO:

ÁREA DE TERRENO:	1542.99 M2	ÁREA DE CONSTRUCCIÓN:	1542.99 M2
ÁREA VERDE:	152.71 M2	ÁREA DE REHABILITACIÓN:	0 M2
HOJA:	OE-DET-3	CORRELATIVO:	49/54
ESCALA	ESC. 1:100	FECHA:	MARZO 2026

SELLOS:



**elevacion 2**